



GNU/Linux User Group Perugia
<http://www.perugiagnulug.org>

Sever di posta aziendale su IMAP

relatore:

Claudio Cardinali - CSolution

Perugia, 25 ottobre 2008

socio AIP



CSolution

Networking e Soluzioni Open Source



www.csolution.it





Accordance: un network di professionisti

Perché un Network:

- Per fornire un unico punto di riferimento per le principali esigenze informatiche e di comunicazione delle PMI, delle Aziende turistico-alberghiere e della Pubblica Amministrazione.

Cosa facciamo:

- Consulenze e formazione su Software Open Source
- Realizzazione di siti web
- Consulenze su Usabilità, Accessibilità e Architettura dell'Informazione
- Marketing e Counseling dedicato alle strutture turistiche
- Sicurezza informatica
- Networking e Reti informatiche
- Grafica e immagine coordinata

Abbiamo sedi a Perugia, Corciano Castiglione del Lago e Spoleto e clienti in tutta Italia.

Fanno parte di Accordance:



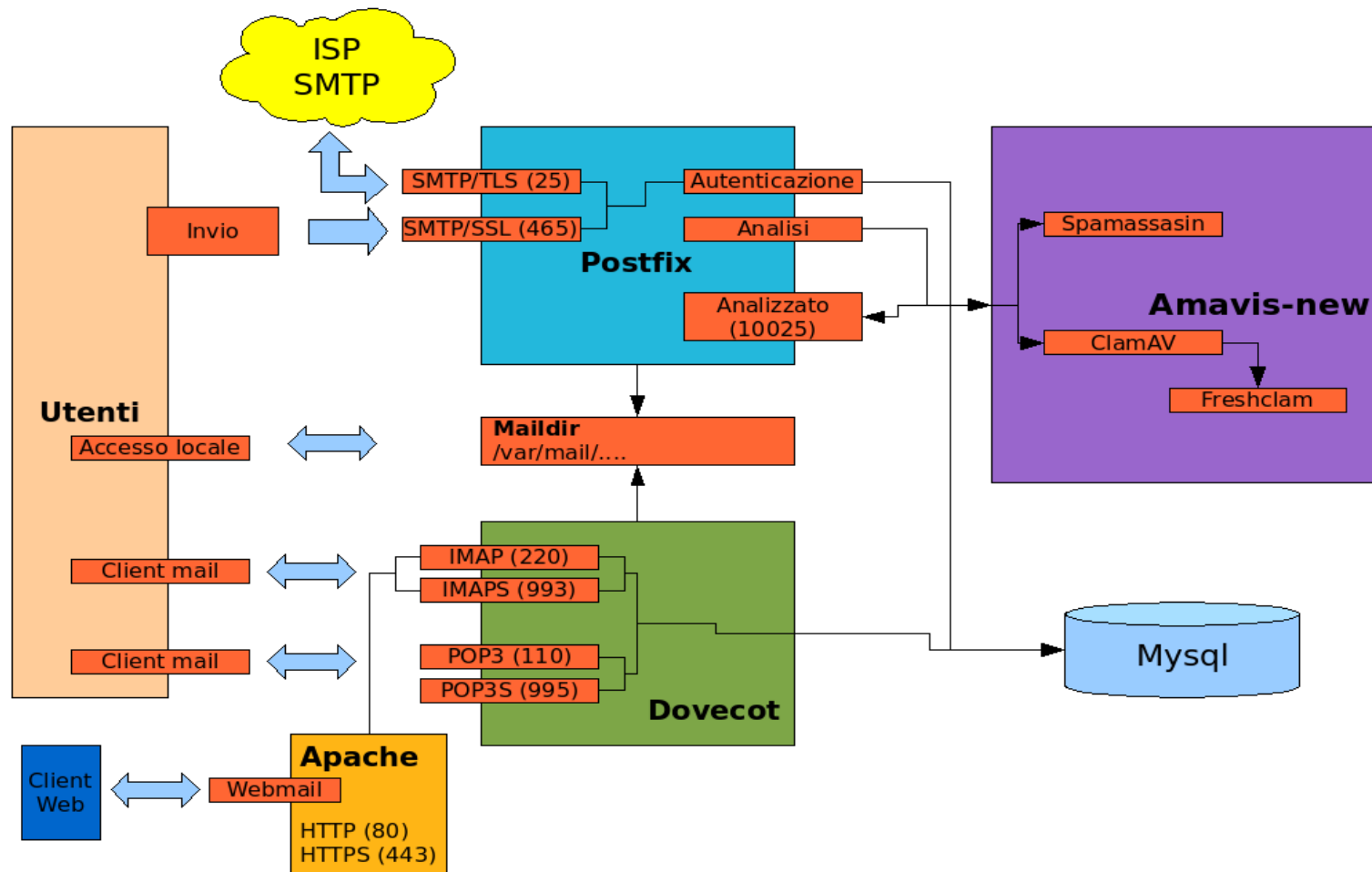


Server di posta

Server di posta aziendale su protocollo IMAP,
antispam, antivirus, webmail, groupware



Schema Mail Server





Fetchmail

- fetchmail è un **client IMAP e POP**
- Supporto dei protocolli **POP3, APOP, KPOP, IMAP, ETRN e ODMR**.
- Capacità di **inoltrare la posta usando SMTP**, permettendo di filtrare, inoltrare, e usare la funzionalità alias come di consueto
- Può essere eseguito in **modalità demone** per verificare in modo periodico la presenza di nuovi messaggi
- Può **recuperare più caselle di posta** e inoltrare i relativi messaggi a diversi utenti locali, a seconda della sua configurazione
- fetchmail richiede un file di configurazione **fetchmailrc**
- Questo file include informazioni sui server come pure le credenziali per il login (dato il contenuto di questo file, è consigliabile renderlo accessibile in sola lettura dal proprietario)





/etc/fetchmailrc

```
set daemon 120
```

```
poll pop.mail.yahoo.it with proto POP3 timeout 200  
  user 'username' there with password '*****' is 'local-user' here options fetchall
```

```
poll pop.gmail.com with proto POP3 port 995 options uidl  
  user 'username@gmail.com' there with password '*****' is 'local-user' here ssl  
  fetchall
```

```
poll mbox.hostdomain.it with proto IMAP no dns no checkalias no uidl  
  user 'info@hostdomain.it' there with password '*****' smtp host 127.0.0.1 smtpname  
  'info@hostlocale.it' keep
```





Postfix

- Postfix è un demone di posta SMTP (comunemente M.T.A. Mail Transfer Agent) rilasciato con licenza IBM Public License
- Attualmente è compilabile ed eseguibile sui sistemi operativi AIX, BSD, HP-UX, IRIX, Linux, Mac OS X, Solaris, Tru64 UNIX
- Nasce alla fine degli anni '90 con lo scopo di fornire un'alternativa a Sendmail che offrisse maggiori garanzie per quanto riguarda la sicu



POSTFIX

supporto per:

- Transport Layer Security (TLS);
- la possibilità di grey-list e il content filtering avanzato;
- supporto per vari database: Berkeley DB, CDB, DBM, LDAP, MySQL e PostgreSQL;
- supporto per mailbox, maildir e domini virtuali;
- manipolazione degli indirizzi, VERP, autenticazione SASL.





postfix packages

- postfix A high-performance mail transport agent
- postfix-doc Postfix documentation
- postfix-mysql MYSQL map support for Postfix
- postfixadmin Virtual mail hosting interface for Postfix

- mysql-server mysql database server (meta package)





/etc/postfix/main.cf

```
virtual_alias_maps = mysql:/etc/postfix/mysql_virtual_alias_maps.cf
virtual_gid_maps = static:104
virtual_mailbox_base = /var/mail/virtual
virtual_mailbox_domains = mysql:/etc/postfix/mysql_virtual_domains_maps.cf
virtual_mailbox_limit = 51200000
virtual_mailbox_maps = mysql:/etc/postfix/mysql_virtual_mailbox_maps.cf
virtual_minimum_uid = 101
virtual_transport = virtual
virtual_uid_maps = static:101

# Additional for quota support
virtual_create_maildirsize = yes
virtual_mailbox_extended = yes
virtual_mailbox_limit_maps =
    mysql:/etc/postfix/mysql_virtual_mailbox_limit_map$virtual_mailbox_limit_ove
    rride = yes
virtual_maildir_limit_message = Sorry, the user's maildir has overdrawn his
    dis$virtual_overquota_bounce = yes
```





/etc/postfix/mysql_virtual_mailbox_maps.cf

```
user = postfixadmin  
password = vostrapassword  
hosts = 127.0.0.1  
dbname = postfix  
table = mailbox  
select_field = maildir  
where_field = username
```





/etc/postfix/mysql_virtual_alias_maps.cf

```
user = postfixadmin  
password = vostrapassword  
hosts = 127.0.0.1  
dbname = postfix  
table = alias  
select_field = goto  
where_field = address
```





/etc/postfix/mysql_virtual_domains_maps.cf



```
user = postfixadmin
password = vostrapassword
hosts = 127.0.0.1
dbname = postfix
table = domain
select_field = domain
where_field = domain
```





postfixadmin



postfix.admin

Postfixadmin è un'applicazione web sviluppata in PHP per gestire graficamente e in modo più semplice il server di posta elettronica Postfix.

Postfix Admin si appoggia ai database MySQL e PostgreSQL e permette di gestire il sistema di posta tramite interfaccia web.

Il database utilizzato contiene le informazioni necessarie a Postfix ed eventualmente a un server come Dovecot per svolgere le funzioni di invio e lettura delle e-mail.





postfixadmin



postfix.admin

- Admin List
- Domain List
- Virtual List
- View Log
- New Domain
- New Admin
- Add Alias
- BC message

Add a new domain

Domain:

Description:

Aliases: -1 = disable | 0 = unlimited

Mailboxes: -1 = disable | 0 = unlimited

Add default mail aliases:

Mail server is backup MX:





postfixadmin



postfix.admin

[Admin List](#)[Domain List](#)[Virtual List](#)[View Log](#)[New Domain](#)[New Admin](#)[Add Alias](#)[BC message](#)

Domain	Description	Aliases	Mailboxes	Backup MX	Last Modified
example.com	Example Domain	4 / -1	0 / -1	YES	Tue Sep 25 19:33:20 2007 GMT
Example.net	Example Domain	4 / 100	0 / 100	NO	Tue Sep 25 19:33:40 2007 GMT
example.org	Example Domain	0 / 10	0 / 10	NO	Tue Sep 25 19:31:17 2007 GMT

[New Domain](#)

Postfix Admin 2.2 SVN

| Logged as admin@domain.tld

| [Check for update](#)| [Return to change-this-to-your.domain.tld](#)



postfixadmin



postfix.admin

- Admin List
- Domain List
- Virtual List
- View Log
- New Domain
- New Admin
- Add Alias
- BC message
- Logout

Create a new mailbox for your domain.

Username:

Password: Password for POP3/IMAP

Password (again):

Name: Full name

Active:

Send Welcome mail:

Postfix Admin 2.2 SVN | Logged as admin@domain.tld | Check for update | Return to change



postfix.admin

- Admin List
- Domain List
- Virtual List
- View Log
- New Domain
- New Admin
- Add Alias
- BC message
- Logout

Create a new alias for your domain.

Alias:

To: Where the mail needs to be sent to.

Active:

To create a catch-all use an "*" as alias.
For domain to domain forwarding use "*@domain.tld" as to.

Postfix Admin 2.2 SVN | Logged as admin@domain.tld | Check for update | Return to change-this-to-your.domain.tld





postfixadmin



postfix.admin

- Main
- Auto Response
- Change your forward
- Change Password
- Logout

=== Announcement ===
 This is a new version of Postfix Admin.
 If you have any questions please direct them to the Site Admin
 === Announcement ===

Auto Response.

Subject: Out of Office

I will be away from <date> until <date>.
 For urgent matters you can contact <contact person>.

Body:

- Going Away
- Coming Back
- Exit



postfix.admin

- Main
- Auto Response
- Change your forward
- Change Password
- Logout

=== Announcement ===
 This is a new version of Postfix Admin.
 If you have any questions please direct them to the Site Admin
 === Announcement ===

Edit an alias for your domain.

One entry per line.

Alias: bob@example.org

bob@example.org

To:

- Deliver to the local mailbox.
- Forward to given email addresses only.

- Edit Alias
- Exit





postfixadmin

Pacchetto tar.gz

=====

(l'ultima versione stabile al momento è la 2.2.1.1)

```
wget http://garr.dl.sourceforge.net/sourceforge/postfixadmin/postfixadmin-2.2.1.1.tar.gz
```

```
tar xvzf postfixadmin-2.2.1.1.tgz
```

```
mv postfixadmin-2.2.1.1 /var/www/postfixadmin
```

Debian con pacchetto .deb

=====

```
wget http://garr.dl.sourceforge.net/sourceforge/postfixadmin/postfixadmin\_2.2.1.1\_all.deb
```

```
dpkg -i postfixadmin-2.2.1.1_all.deb
```

```
# vi config.inc.php
```

```
$CONF['configured'] = true;
```

```
$CONF['postfix_admin_url'] = 'http://yourdomain.tld/postfixadmin';
```

```
// Database Config
```

```
$CONF['database_type'] = 'mysql';
```

```
$CONF['database_host'] = '127.0.0.1';
```

```
$CONF['database_user'] = 'postfixadmin';
```

```
$CONF['database_password'] = 'password';
```

```
$CONF['database_name'] = 'postfix';
```

```
$CONF['database_prefix'] = '';
```

Link: <http://youserver/postfixadmin/setup.php>





Dovecot

Dovecot è un server POP3 IMAP (Mail Delivery Agent) di ultima generazione in grado di funzionare su sistemi Linux/UNIX, è scritto in C e particolare attenzione è stata data alla sicurezza ed alle risorse necessarie per il suo utilizzo. Dovecot risulta infatti leggero, stabile e completo. Vediamo meglio le sue caratteristiche principali:

- * Supporto completo IMAP4rev1 e POP3;
- * Supporto per i formati mbox e Maildir;
- * Possibilità di utilizzare un formato ad altre prestazioni mbox;
- * Supporto per SSL/TSL;
- * Pronto per il protocollo IPv6;
- * Funzionalità avanzate come quote e ACL;
- * Supporto autenticazione Sql, LDAP.





Dovecot

- dovecot-common
mbox and maildir
- dovecot-imapd
mbox and maildir
- dovecot-pop3d
mbox and maildir

secure mail server that supports

secure IMAP server that supports

secure POP3 server that supports





Dovecot

Dovecot MySQL setup in /etc/dovecot/dovecot-sql.conf

```
driver = mysql
connect = dbname=postfix user=postfixadmin host=localhost
password=password
default_pass_scheme = MD5
password_query = SELECT password FROM mailbox WHERE username = '%u'
user_query = SELECT maildir, 101 AS uid, 104 AS gid FROM mailbox WHERE
username = '%u'
```





Amavisd new

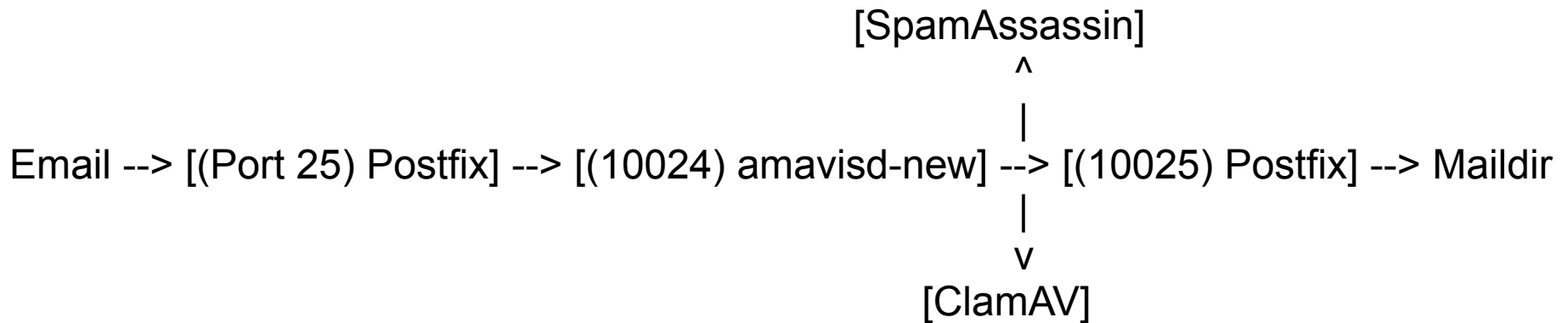
- È un high-performance “mail scanner” scritto in perl
- È un’interfaccia tra l’MTA (postfix) ed uno o più content checker (virus scanners es. clamav e/o SpamAssassin etc.).
- Può comunicare con l’MTA utilizzando (E)SMTP, LMTP oppure un programma helper esterno (ad es. Programmi MILTER-aware).
- Può interfacciarsi con un elevato numero di virus scanning engine presenti sul mercato (sophos, f-prot, vexira etc.)
- Supporta la scansione di archivi compressi
- Altamente customizzabile (Whitelists, per recipient e sender handling etc.)



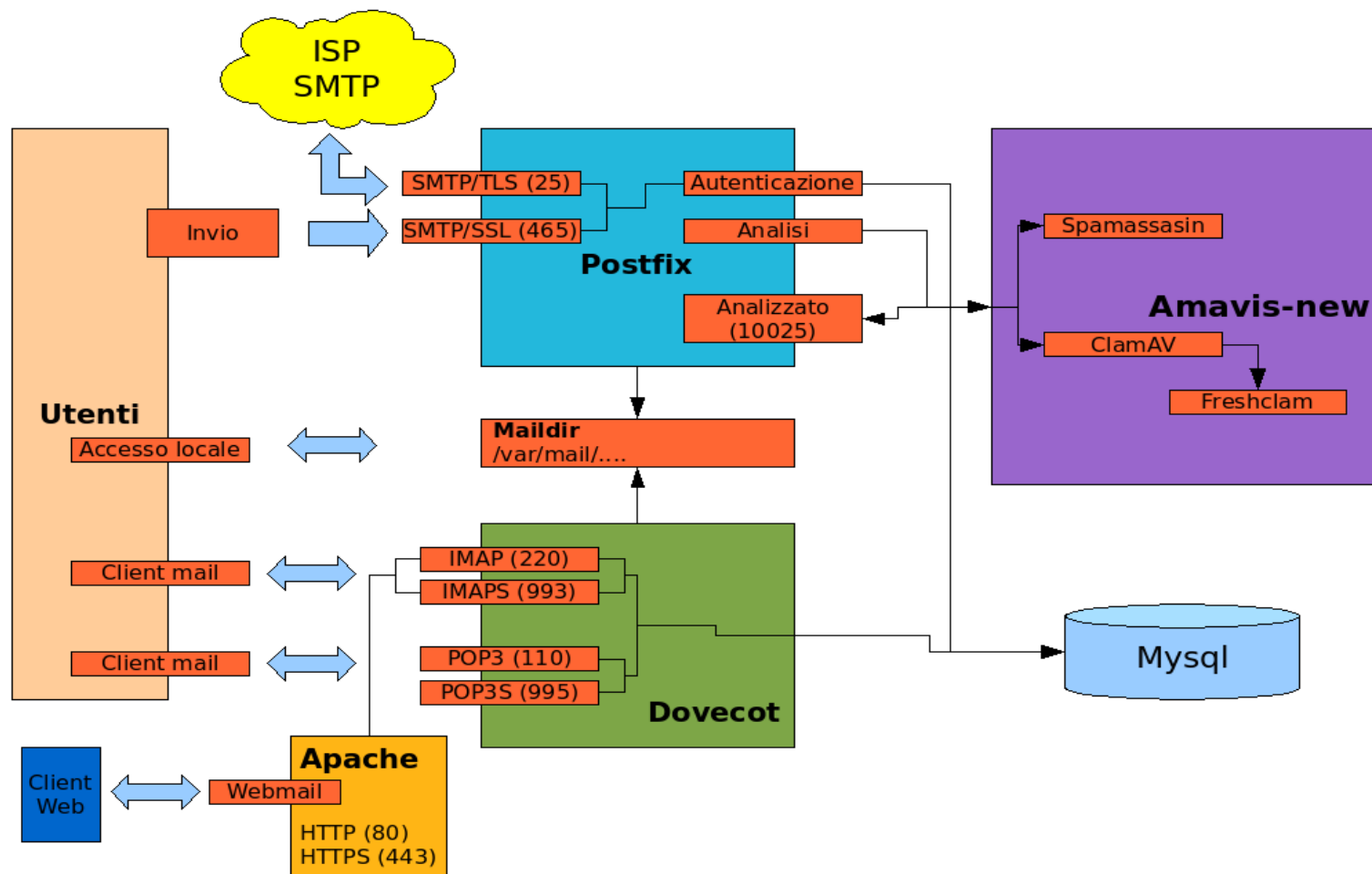


Amavisd new

funzionamento di amavisd-new: postfix riceve una mail sulla porta 25, la passa ad amavis-new sulla porta 10024 il quale invoca ClamAV e SpamAssassin, dopodichè ripassa la mail a postfix sulla porta 10025 il quale finalmente delivera la mail (se è “pulita”) verso la maildir



Schema Mail Server





Amavisd new

- amavisd-new - Interface between MTA and virus scanner/content filters
- clamav - antivirus scanner for Unix
- clamav-daemon - antivirus scanner daemon
- clamav-freshclam - downloads clamav virus databases from the Internet
- spamassassin - Perl-based spam filter using text analysis





Amavisd new

- I file di configurazione di Amavisd-new si trovano in /etc/amavis/conf.d/.....
- I file di configurazione sono abbastanza lunghi ma ben commentati
- Molti dei settaggi di default sono pronti per una configurazione “standard”
- Abilitare filtraggio antivirus ed antispam in /etc/amavis/conf.d/15-content_filter_mode e decommentando le seguenti righe

vi /etc/amavis/conf.d/15-content_filter_mode

```
@bypass_virus_checks_maps = (  
  \bypass_virus_checks, \@bypass_virus_checks_acl,  
  \$bypass_virus_checks_re);
```

```
@bypass_spam_checks_maps = (  
  \bypass_spam_checks, \@bypass_spam_checks_acl,  
  \$bypass_spam_checks_re);
```





Horde Groupware



- **Horde Groupware** è una suite di collaborazione utilizzabile tramite browser di livello enterprise
- Gestisce e condivide **posta elettronica, calendari, contatti, attività ed appunti**, attraverso le componenti del progetto Horde conformi agli standard di mercato.
- Si può estendere la configurazione con ulteriori moduli del progetto Horde quali, **file manager, forum e wiki**.

Caratteristiche di Horde:

- Risorse condivisibili e pubblicabili (calendari, rubrica, attività ecc.)
- Risorse illimitate per ciascun utente
- Traduzione in 41 lingue
- Presentazione del portale personalizzabile con diversi applet
- 25 temi diversi
- Help in linea
- Importazione ed esportazione dei dati
- Sincronizzazione con PDA, telefoni cellulari e altri client di groupware
- Gestione integrata degli utenti, supporto dei gruppi e dei profili
- Personalizzazione utente con impostazioni configurabili





Webmail



- Horde Webmail è una soluzione di comunicazione stabile e completa.
- rappresenta una delle più popolari applicazioni webmail disponibili e conta su otto anni di sviluppo in ambito open source.

Caratteristiche della Webmail:

- Client webmail tramite protocollo https
- Filtro e ricerca sui messaggi e Creazione di filtri personalizzati
- Gestione di cartelle
- Composizione di messaggi HTML per mezzo di editor WYSIWYG
- Controllo ortografico
- Visualizzatore di allegati integrato
- Criptazione e firma dei messaggi (S/MIME e PGP)
- Supporto delle quote
- Rubrica centralizzata e personale





Webmail



Caratteristiche avanzate

- Navigazione da tastiera
- Supporto del completo set di caratteri
- Visibilità di tutti i messaggi nel thread
- Albero delle cartelle visibile nel pannello menu alla sinistra
- Preview dei messaggi di posta
- Download degli allegati in formato ZIP
- Recupero dei messaggi da sistemi di posta esterni
- Gestione flessibile degli alias di indirizzo
- Compatibile IMAP
- Supporto emoticons
- Supporto mailing list

- Supporto di invio di messaggi multipli





Webmail





Webmail



Browser address bar: https://horde3/index.php

Page title: Posta :: Inbox

Navigation: Inbox, Nuovo Messaggio, Cartelle, Ricerca, Scarica Mail, Calendario, Opzioni, Problema, Aiuto, Esci

Left sidebar: Webmail, Posta, Filtri, Nuovo Messaggio, Ricerca, Inbox, Cartelle Virtuali, INBOX Virtuale, Posta indesiderata, Sent Mail, Agenda, Rubrica, Calendario, Appunti, Attività, Opzioni, Opzioni Globali, Appunti, Attività, Calendario, Filtri, Posta, Rubrica, Esci

Message list (Pagina 1 di 23, Da 1 a 20 di 456 Messaggi):

	#	Data	Da	Oggetto [Argomento]	Dimensione
<input type="checkbox"/>	456	lunedì, 20. ottobre 200	CSOLUTION Claudio Cardinali	Offerta Dell	40 KB
<input type="checkbox"/>	455	lunedì, 20. ottobre 200	info@tetraengineering.it	I: IMPIANTO FOTOVOLTAICO	205 KB
<input type="checkbox"/>	454	venerdì, 17. ottobre 20	Claudio Cardinali	Re: WARNING	4 KB
<input type="checkbox"/>	453	venerdì, 17. ottobre 20	Lorena	I: *****SPAM***** parocella	2 KB
<input type="checkbox"/>	452	giovedì, 16. ottobre 20	Claudio Cardinali	Re: Spazio disco	4 KB
<input type="checkbox"/>	451	giovedì, 16. ottobre 20	Paolo Giardini	Spazio disco	8 KB
<input type="checkbox"/>	450	mercoledì, 15. ottobre	Relazioniesterne	CONVEGNO	11 KB
<input type="checkbox"/>	449	mercoledì, 15. ottobre	info@tetraengineering.it	Invio messaggi da segreteria	2 KB
<input type="checkbox"/>	448	mercoledì, 15. ottobre	Giorgio	I: prova	31 KB
<input type="checkbox"/>	447	martedì, 14. ottobre 20	AB	X1	11 KB
<input type="checkbox"/>	446	martedì, 14. ottobre 20	Claudio Cardinali	Re: R: R: [tetra] Posta outlook	6 KB
<input type="checkbox"/>	445	martedì, 14. ottobre 20	info@tetraengineering.it	Invio messaggi da segreteria	3 KB
<input type="checkbox"/>	444	martedì, 14. ottobre 20	Lorena	I: Completamento aggiornamenti e modifiche sito internet	7 KB
<input type="checkbox"/>	442	lunedì, 13. ottobre 200	Claudio Cardinali	Re: R: [tetra] Posta	5 KB
<input type="checkbox"/>	441	lunedì, 13. ottobre 200	Claudio Cardinali	[tetra] Posta	4 KB
<input type="checkbox"/>	443	lunedì, 13. ottobre 200	AB	informa - Ottobre 2008	23 KB
<input type="checkbox"/>	440	venerdì, 10. ottobre 20		I: Aggiornamento	2618 KB
<input type="checkbox"/>	439	venerdì, 10. ottobre 20	Ufficio_gare	[Nessun Oggetto]	18 KB
<input type="checkbox"/>	438	venerdì, 10. ottobre 20	info@tetraengineering.it	Todi	351 KB
<input type="checkbox"/>	437	giovedì, 09. ottobre 20	Per. Ind.	R: INVIO INDIRIZZO EMAIL	642 KB

Actions: Elimina | Non Eliminare | Lista Nera | Lista Bianca | Inoltra | Riporta come Spam | Visualizza Messaggi

Footer: Mostra quelli Eliminati | Cancella Eliminati





Calendario



Caratteristiche calendario:

- Viste giornaliere, settimanali, mensili e annuali
- Gestione eventi ricorrenti
- Segnalazioni via posta elettronica
- Ricerca semplice e avanzata
- Notifica via posta elettronica delle variazioni
- Sottoscrizione a calendari remoti
- Integrazione con client diversi (Outlook, Apple iCal, Mozilla Sunbird)
- Supporto verso iCalendar e iTip





Calendario



https:// /horde3/index.php

Calendario :: ottobre 2008

Calendari Personali Nuovo Evento Oggi Vai a Cerca Importa/Esporta Stampa Posta Opzioni Problema Aiuto Esci

Seleziona i calendari da visualizzare:

Giorno Settimana lavorativa Settimana Mese Anno

ottobre 2008

Domenica	Lunedì	Martedì	Mercoledì	Giovedì	Venerdì	Sabato
28 DI MATTEO	29 Settimana 40 DI MATTEO PAOLONI TROVATI OTTAVIANO CALISTI-CESARINI PROGRAMMAZIONE TROVATI TROVATI-MACRI MORETTINI RIUNIONE SOCI	30 DI MATTEO MACRI' - RAGNONI VERDECCHIA PAOLONI PAOLONI TROVATI TROVATI PAOLONI PALONI LATTERINI BINAGLIA LATTERINI PAOLONI	1 DI MATTEO MORETTINI TROVATI MACRI' PAOLONI MACRI' TROVATI TROVATI CALZOLA - CUSCO LATTERINI PAOLONI BAIOCCO MACRI'	2 DI MATTEO ARTEGIANI LATTERINI-PANICO RAGNONI TROVATI PAOLONI MACRI' TROVATI CAGNETTI TROVATI	3 DI MATTEO SABATINI LATTERINI - CUSCO RAMACCI PAOLONI RAMACCI LATTERINI	4
5	6 Settimana 41 DI MATTEO LATTERINI MACRI' - RAGNONI SERENA FERIE PAOLONI RAMACCI ARTEGIANI LATTERINI PROGRAMMAZIONE FRANCESCA-CLAUDIA RIUNIONE SOCI TROVATI TROVATI	7 DI MATTEO SERENA FERIE RAGNONI MORETTINI RAGNONI MACRI' PAOLONI	8 DI MATTEO LATTERINI BAIOCCO SERENA FERIE TROVATI - CUSCO PAOLONI TROVATI PAOLONI-LATTERINI RAMACCI SALA RIUNIONI IMPEGNATA RAGNONI TROVATI LATTERINI	9 DI MATTEO PAOLONI SERENA FERIE TROVATI-RAMACCI LATTERINI - CUSCO RAGNONI LATTERINI - MACRI' PAOLONI-PANICO TROVATI RAGNONI	10 DI MATTEO - PAOLONI MACRI' SERENA FERIE LATTERINI - CALZOLA RAGNONI TROVATI-LATTERINI-BANELLA PAOLONI TROVATI LATTERINI PAOLONI RAGNONI	11
12	13 Settimana 42 LATTERINI RAMACCI PROGRAMMAZIONE PAOLONI RIUNIONE SOCI	14 GLORIA MACRI' DI MATTEO PAOLONI LATTERINI PAOLONI-PANICO	15 RAGNONI PAOLONI TROVATI-LATTERINI-BANELLA RAGNONI PAOLONI BAIOCCO	16 DI MATTEO MACRI' MORETTINI CALZOLA-LATTERINI-PAOLONI-TROVATI CAGNETTI RAMACCI	17 PAOLONI - DI MATTEO TROVATI PAOLONI PAOLONI PANICO	18 PAOLONI PAOLONI





Contatti



Caratteristiche contatti:

- Liste di distribuzione
- Search forms
- Rubrica personalizzabile
- Supporto vCard
- Integrazione con rubriche esistenti

Rubrica :: Nuovo Contatto

Rubrica Personale Mostra Nuovo Contatto Ricerca Importa/Esporta Posta

Nuovo Contatto

* Nome

Email

Alias

Indirizzo Abitazione

Indirizzo Lavoro

Telefono Abitazione

Telefono Lavoro

Cellulare

Fax

Titolo

Azienda

Appunti

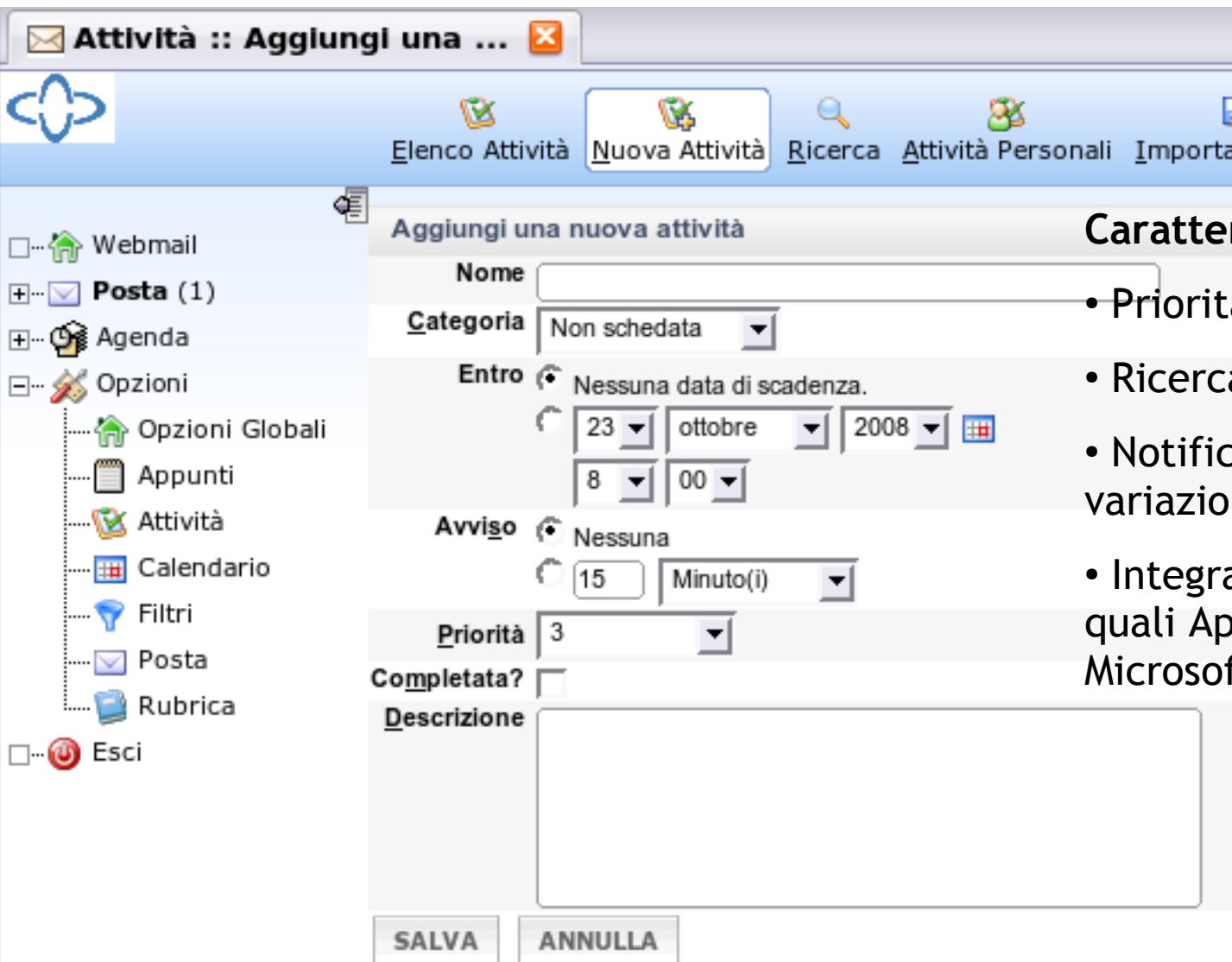
Chiave Pubblica PGP

S/MIME Public Certificate

URL Appuntamenti

SALVA AZZERA I VALORI PREDEFINITI





The screenshot shows the 'Attività' application window with the title 'Attività :: Aggiungi una ...'. The main menu includes 'Elenco Attività', 'Nuova Attività', 'Ricerca', 'Attività Personali', and 'Importa...'. The left sidebar contains a tree view with items like 'Webmail', 'Posta (1)', 'Agenda', 'Opzioni', 'Opzioni Globali', 'Appunti', 'Attività', 'Calendario', 'Filtri', 'Posta', 'Rubrica', and 'Esci'. The main form is titled 'Aggiungi una nuova attività' and contains the following fields:

- Nome:** A text input field.
- Categoria:** A dropdown menu set to 'Non schedata'.
- Entro:** A date and time selector with radio buttons for 'Nessuna data di scadenza.' and a date/time picker showing '23 ottobre 2008' at '8:00'.
- Avviso:** A dropdown menu set to 'Nessuna' and a time interval selector set to '15 Minuto(i)'.
- Priorità:** A dropdown menu set to '3'.
- Completata?:** A checkbox that is currently unchecked.
- Descrizione:** A large text area for notes.

At the bottom of the form are two buttons: 'SALVA' and 'ANNULLA'.

Caratteristiche attività

- Priorità e scadenze
- Ricerca in base alle descrizioni
- Notifica via posta elettronica delle variazioni
- Integrazione con client esterni quali Apple iCal, Mozilla Sunbird e Microsoft Outlook



Horde Groupware

- horde3 - horde web application framework
- turba2 - contact management component for horde framework
- imp4 - webmail component for horde framework
- kronolith2 - calendar component for Horde Framework
- nag2 - task list component for Horde Framework
- mnemo2 - notes/memos component for Horde Framework
- ingo1 - email filter component for Horde Framework
- gollem - file manager component for horde framework



Tutti questi moduli sono presenti nei repository Debian





Horde Groupware

inizializzo il database con il comando

```
gunzip < /usr/share/doc/horde3/examples/scripts/sql/create.mysql.sql.gz |  
mysql -u MYSQL_ADMIN -p
```

Avendo cura di modificare in create.mysql.sql.gz i dati di accesso dell'amministratore di Horde.

Fatto ciò puntando il browser su <http://nomeserver/horde3> compare la maschera iniziale di Horde.

Per il debug di eventuali problemi posso puntare il browser su:
<http://nomeserver/horde3/test.php>

La configurazione dei vari moduli avviene, analogamente a quella del framework





Horde Groupware

The screenshot shows the Horde webmail interface. The top navigation bar includes links for Home, Impostazione (Settings), Utenti (Users), Gruppi (Groups), Permessi (Permissions), DataTree, Sessioni (Sessions), PHP Shell, SQL Shell, CLI, and Posta (Mail). The left sidebar contains a tree view of the application structure, including Webmail, Posta (2), Agenda, Amministrazione (Administration), and various shells. The main content area displays a table of application statuses:

Applicazione	Status
Appunti (mnemo) H3 (2.1.1)	✓ L'applicazione è pronta.
Attività (nag) H3 (2.1.2)	✓ L'applicazione è pronta.
Calendario (kronolith) H3 (2.1.4)	✓ L'applicazione è pronta.
Filtri (ingo) H3 (1.1.2)	✓ L'applicazione è pronta.
Posta (imp) H3 (4.1.3)	✓ L'applicazione è pronta.
Rubrica (turba) H3 (2.1.2)	✓ L'applicazione è pronta.
Webmail (horde) 3.1.3	✓ L'applicazione è pronta.





Grazie dell'attenzione

Claudio Cardinali

claudio@csolution.it

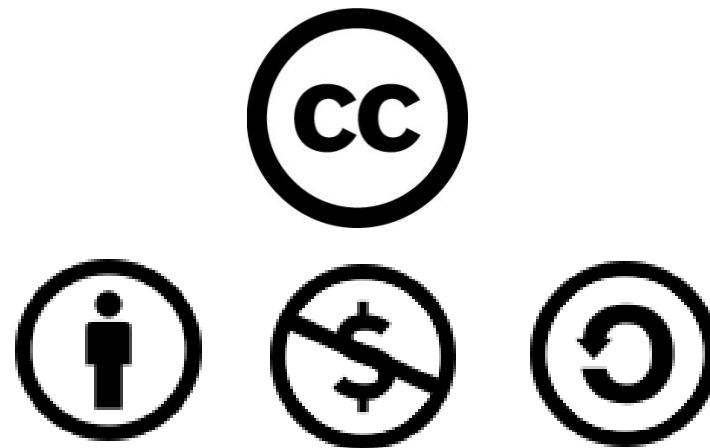
<http://www.csolution.it>





Licenza d'uso

Questo lavoro viene distribuito sotto licenza
Creative Commons 3.0



Sei libero di copiare, distribuire, trasmettere quest'opera e di modificarla a condizione di: attribuirne la paternità all'autore originale, non usare quest'opera per fini commerciali, condividerla allo stesso modo.

